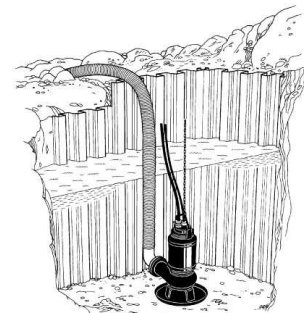
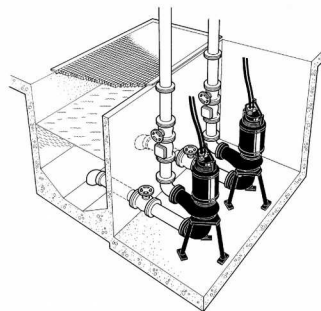
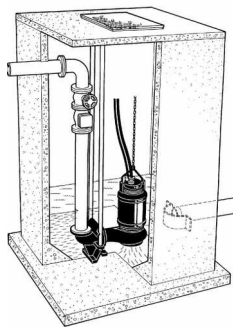


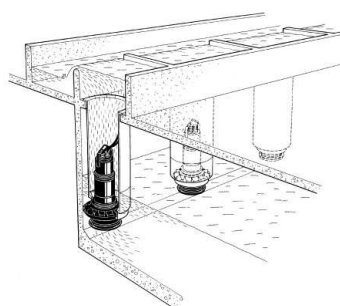
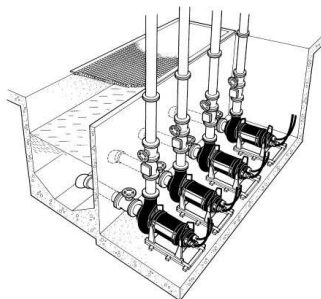
ОПРОСНЫЙ ЛИСТ дренажные и канализационные насосы

Название организации заказчика:		
Адрес (индекс):		
Отв. Сотрудник:		
Телефон/Факс (с кодом города):		
Электронная почта:		
Название объекта:		
Категория насосной:		
Зачеркните ненужное и впишите цифры в пустые строки		
Перекачиваемая жидкость:		
Расход _{макс} _____ л/сек.	Н _{геод} _____ м.	Н _{полн} _____ м.
Кол-во насосов: _____ шт.	Рабочих: _____ шт.	Резервных: _____ шт.
Класс исполнения насосов	Без взрывозащиты / Взрывозащищенный (ЕЕх)	
Напорный трубопровод:	Длина _____ м.	Ø _____ мм.
Исполнение щита управл.:	<input type="checkbox"/> Внутреннее (IP 42) / Наружное (IP 55) <input type="checkbox"/>	
Система контроля уровня:	<input type="checkbox"/> Поплавковая / Контроллерная <input type="checkbox"/>	
<input type="checkbox"/> Один ввод питания / (Двойной ввод питания <input type="checkbox"/> с системой АВР <input type="checkbox"/>		
Длина кабеля:	Стандартная (8 м) / Более 8 м: _____ м.	
Особые замечания: 1. При заказе комплектной станции указать отметки и диаметры приточного и напорного коллекторов и их количество. 2. При реконструкции КНС указать марки установленных насосов.		

Варианты монтажа:
 Вариант 1-2

 Вариант 3

 Вариант 4-5

 Вариант 6

 Вариант 7


Погружной вертикальный, 1-2
 Стационарный вертикальный, 3
 Переносной погружной, 4-5
 Стационарный горизонтальный, 6
 Вертикальный в обсадной трубе, 7
 * Варианты 2, 3, 5 и 6 имеют рубашку охлаждения двигателя